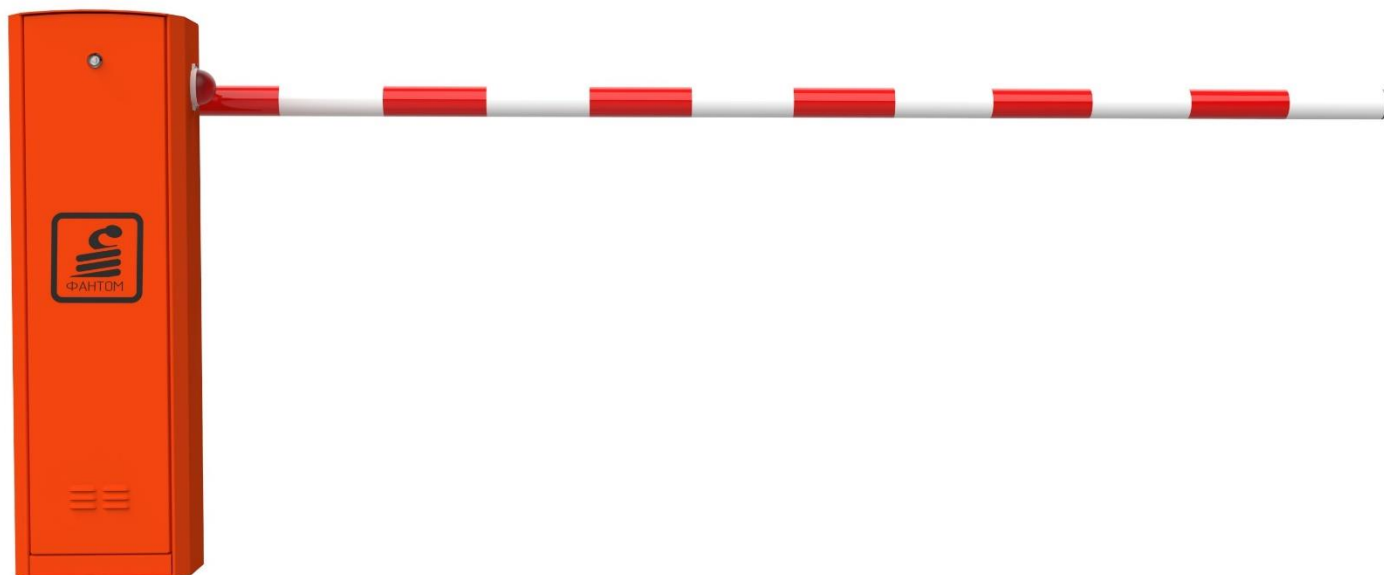




Шлагбаум автоматический F4L – Лайт



Руководство по эксплуатации (ПАСПОРТ)



Благодарим Вас за приобретение изделия производства марки «ФАНТОМ»!

Данное оборудование удовлетворяет требованиям современного дизайна и позволяет выполнять все необходимые функции. При правильной эксплуатации и соблюдении мер технической безопасности наши шлагбаумы в течении многих лет будут безотказно служить Вам доставляя удобство и комфорт.

Данное руководство содержит важную информацию, касающуюся безопасности. Перед началом монтажа и эксплуатации необходимо внимательно изучить всю приведенную ниже информацию. Сохраните данное руководство для дальнейшего использования!

Оглавление

1. ОБЩИЕ ПРЕДУПРЕЖДЕНИЯ И МЕРЫ БЕЗОПАСНОСТИ	3
2. КОМПЛЕКТ ПОСТАВКИ	4
3. ОСНОВНЫЕ ТЕХНИЧЕСКИЕ ДАННЫЕ	4
4. ОГРАНИЧЕНИЯ ПО ИСПОЛЬЗОВАНИЮ	5
5. УСТАНОВКА ШЛАГБАУМА.....	5
6. РЕГУЛИРОВКА КОНЕЧНЫХ ПОЛОЖЕНИЙ СТРЕЛЫ	7
7. ПОДКЛЮЧЕНИЕ АВТОМАТИЧЕСКИХ ШЛАГБАУМОВ.....	7
8. УПРАВЛЕНИЕ АВТОМАТИЧЕСКИМ ШЛАГБАУМОМ	10
9. ЕСЛИ ОТКЛЮЧЕНО ЭЛЕКТРОПИТАНИЕ	15
10. ВОЗМОЖНЫЕ НЕИСПРАВНОСТИ	15
11. ТЕХНИЧЕСКОЕ ОБСЛУЖИВАНИЕ	16
12. ПРАВИЛА ХРАНЕНИЯ И ТРАНСПОРТИРОВАНИЯ	17
13. ГАРАНТИЙНЫЕ ОБЯЗАТЕЛЬСТВА	18
14. ПАСПОРТ	18



1. ОБЩИЕ ПРЕДУПРЕЖДЕНИЯ И МЕРЫ БЕЗОПАСНОСТИ

1.1. Установка электромеханического шлагбаума для ограничения доступа накладывает на пользователя обязательства по обеспечению безопасности людей: Пешеходное движение в зоне действия шлагбаума должно быть запрещено, кроме тех случаев, когда движение стрелы сопровождается надлежащим оповещением людей об опасности (звуковые и/или световые сигналы, надписи на асфальте и т.п.). В странах Европейского Союза согласно Директиве ЕС о механизмах с двух сторон от оборудования обязательно должен быть размещен дорожный знак "Опасная зона - нет доступа для пешеходов" (на расстоянии не менее одного метра до и после опущенной стрелы шлагбаума): Соблюдайте меры безопасности, регламентированные действующими нормативными документами и данным руководством.

1.2. Обеспечивайте требования стандартов, касающихся конструкции, установки и работы автоматизированных ворот и шлагбаумов (EN 12604, EN 12605, EN 12453, EN 12445, EN 12978), а также других возможных местных правил и предписаний.

1.3. Монтаж, подключения, окончательные испытания, запуск в эксплуатацию и техническое обслуживание должны выполняться квалифицированными специалистами.

1.4. Монтаж, программирование, настройка и эксплуатация шлагбаума с нарушением требований данного руководства не допускается, так как это может привести к повреждениям, травмам и нанесению ущерба.

1.5. Не допускается внесение изменений и модификаций в какие-либо элементы конструкции шлагбаума, за исключением описанных в данном руководстве.

1.6. Производитель и поставщик не несет ответственности за любой ущерб, вызванный несанкционированными изменениями и модификацией изделия.

1.7. При монтаже и эксплуатации убедитесь, что посторонние предметы и жидкости отсутствуют внутри шлагбаума, в противном случае отключите шлагбаум от питающей сети и обратитесь в сервисную службу. Эксплуатация оборудования в таком состоянии небезопасна.

1.8. Шлагбаум и его компоненты должны быть удалены от источника тепла и открытого огня на достаточное расстояние. Нарушение данного требования может привести к повреждению изделия, вызвать неправильное его функционирование, привести к пожару или другим опасным ситуациям.

1.9. При проведении каких-либо работ и подключений шлагбаума отключите цепь питания. Если коммутационный аппарат находится вне зоны видимости, то прикрепите табличку:

«Не включать. Работают люди» и примите меры, исключающие возможность ошибочной подачи напряжения.

1.10. В случае не введения оборудования в эксплуатацию, или приостановки эксплуатации более чем на 15 суток, следует демонтировать его и переместить в помещение с соответствующими условиями для хранения, указанными в п. 13 настоящего руководства.

1.11. В случае не введения оборудования в эксплуатацию, или приостановки эксплуатации менее чем на 15 суток, рекомендуем не реже одного раза в 5 дней подавать электропитание и поднимать-опускать шлагбаум посредством пульта управления или брелока, при их отсутствии, кнопками на плате см. п.10 настоящего руководства.

1.12. Запрещается оставлять не введенное в эксплуатацию оборудование включенным в цепь питания электросети.

1.13. Для шлагбаумов серии «Арктик» при температуре окружающей среды менее -40°C в случае отключения электропитания более 3 (трех) часов, необходимо перед запуском в работу после подачи электропитания выдержать паузу 1-2 часа, для прогрева шлагбаума

1.14. По степени защиты от поражения электрическим током исполнение автоматических шлагбаумов соответствует классу "2". Однако, мы рекомендуем подключать его через УЗО.

1.15. В автоматических шлагбаумах предусмотрены предохранители для защиты от короткого замыкания и перегрева.



1. КОМПЛЕКТ ПОСТАВКИ

2.1. В комплект автоматического шлагбаума входит:

№	Наименование	Кол-во., шт.
1	Тумба с приводом, блоком электроники, пультом управления 1 кнопка.	1
2	Стрела от 2-х до 4-х метров круглого сечения со светоотражателями и крышкой крепления	1
3	Монтажный комплект (закладная пластина-1шт., закладные хомуты U-обр М10-2шт., гайки М10-8шт., кузовные шайбы М10-4шт.	1
4	Руководство по монтажу и эксплуатации	1

Таблица 1

После получения шлагбаума необходимо убедиться, что комплект полный и компоненты комплекта не имеют видимых повреждений. В случае обнаружения несоответствий обратитесь к поставщику изделия.

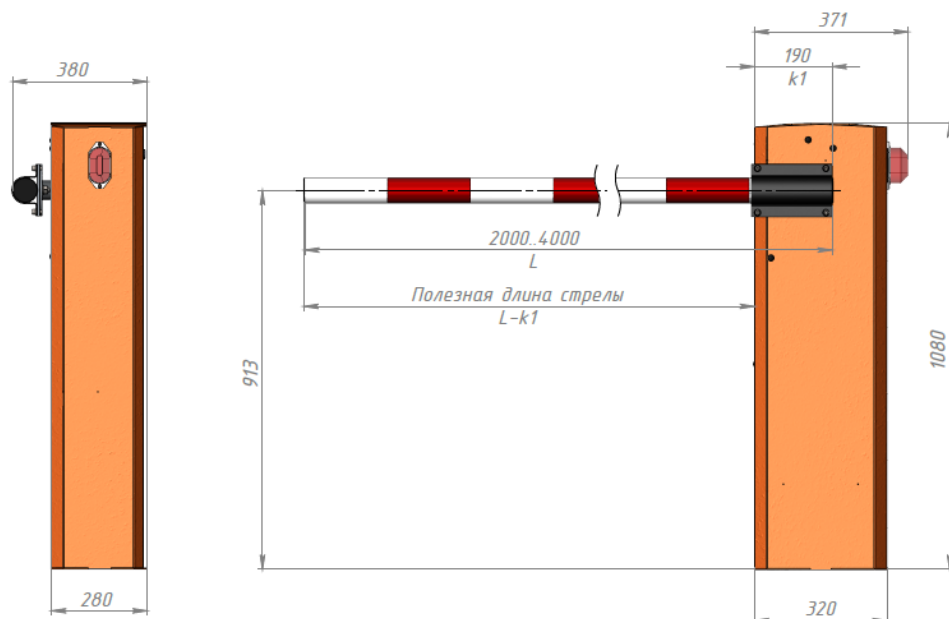
2.2. По желанию заказчика возможна установка дополнительного оборудования:

* Сирена, * Сигнальная лампа, * Радиоуправление, * Фотоэлементы, * Светофор, * Опорная стойка, *Подсветка стрелы, *Система резервного питания, *СКУД

3. ОСНОВНЫЕ ТЕХНИЧЕСКИЕ ДАННЫЕ

Таблица 2

<i>ШЛАГБАУМЫ</i>	F4L
НАИМЕНОВАНИЕ ПАРАМЕТРОВ	ДАННЫЕ
Длина стрелы, м	от 2 до 4
Электродвигатель	АИР56В4
Напряжение питания, В	230 ± 10%
Частота тока, Гц	50
Номинальная потребляемая мощность, Вт	180
Фактическая потребляемая мощность, Вт	122
Время открывания, сек	3,5
Температура временного отключения	120°C
Время восстановления термозащиты после перегрева, мин.	≈ 15
Степень защиты	IP54
Диапазон рабочих температур	-40 +55
Масса, кг	до 40





ПУЛЬТ УПРАВЛЕНИЯ КНОПОЧНЫЙ (стационарный), модели ПУ/1	
Напряжение питания, В	12
Количество независимых каналов	1
Степень защиты	IP40
Масса, кг	0,15 и 0,30
Габаритные размеры, мм	80*70*80

Таблица 2

4. ОГРАНИЧЕНИЯ ПО ИСПОЛЬЗОВАНИЮ

4.1. ЗАПРЕЩАЕТСЯ!!! закрепление дополнительного оборудования на стреле шлагбаума!

4.2. Рекомендуем на объектах с нестабильным электропитанием (садоводства, промзоны, и пр.) и при электропитании через генератор, подключать автоматические шлагбаумы с использованием стабилизатора напряжения мощностью не менее 500Вт.

4.3. Интенсивность использования шлагбаума составляет 70%.

5. УСТАНОВКА ШЛАГБАУМА

5.1. Общий вид

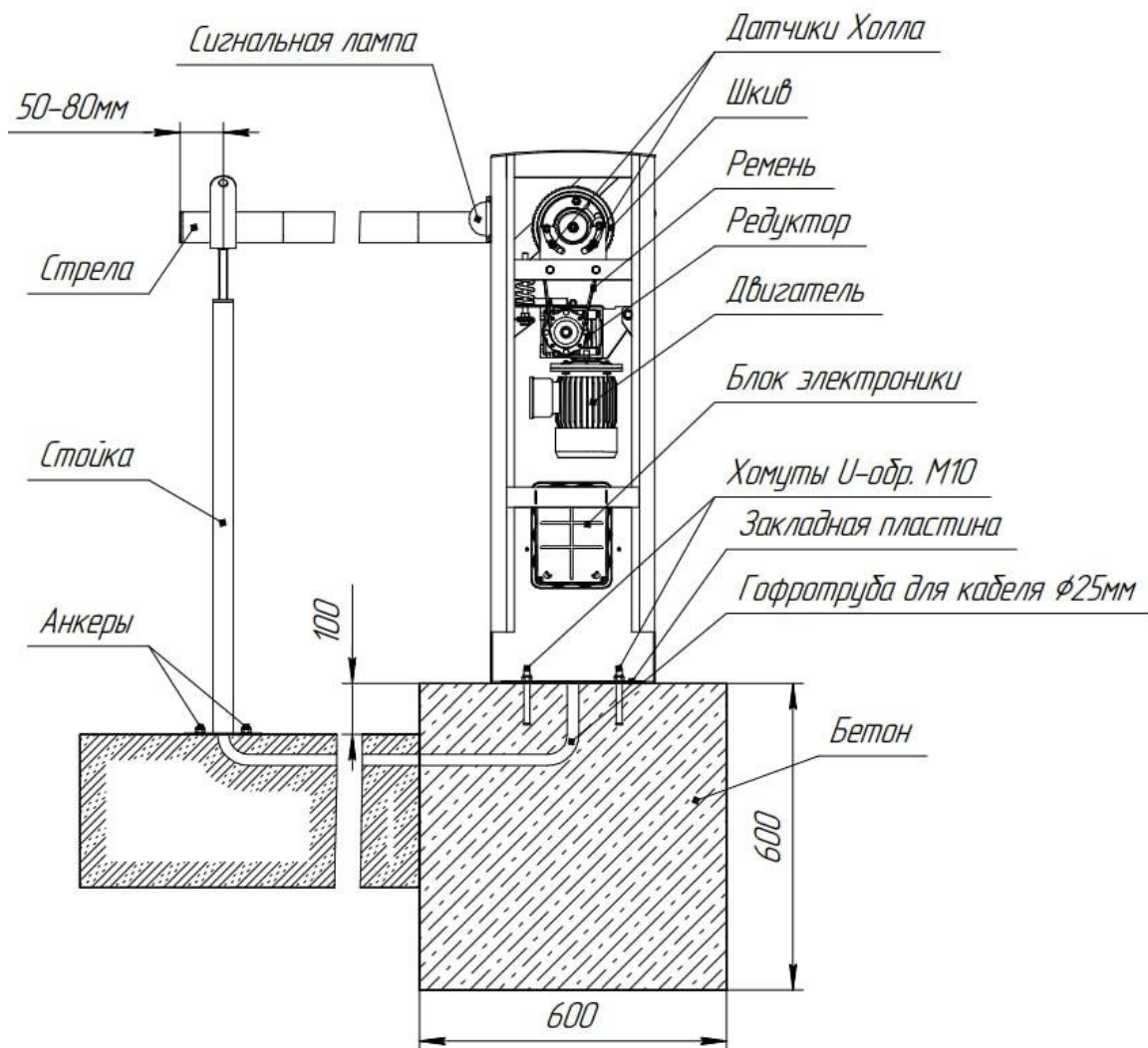


Рисунок 1



5.2. Заливка фундамента

Шлагбаум следует установить на фундамент размером 600х600х600 из бетона марки не ниже М400. В процессе заливки фундамента необходимо в него установить монтажный комплект: закладную пластину и хомуты U-обр М10, при этом концы хомутов должны выступать над поверхностью фундамента своей резьбовой частью на высоту не менее 40 мм. Сам фундамент должен выступать над уровнем проезжей части не менее 100мм (см. Рис. 1, 2). После застывания фундамента тумба шлагбаума закрепляется на резьбовые части хомутов с помощью гаек М10 с кузовными шайбами М10.

Опорную стойку или стойку для фотоэлементов следует установить на фундамент размером 300х300х300 из бетона марки не ниже М400 с закладкой анкеров, либо, при наличии асфальтового покрытия с помощью анкерного крепежа на асфальт. Рекомендуемые шпильки - М10 (L=200) с кузовной шайбой.

Рекомендуемые кабели (не менее указанных значений):

Питание 230В – ПВС 3х0,75; Управление – ПВС 4х0,5; Фотоэлементы – ШВВП 2х0,5 – излучатель, 4х0,5 – приемник.

На производстве шлагбаумы собираются в правостороннем исполнении (если смотреть со стороны крышки тумбы, стрела с права см. Рисунок 1, 2).

При необходимости перекрытия проезда слева, или при установке двух шлагбаумов в линию возможны два варианта:

- Тумбу шлагбаума надо развернуть вокруг оси на 180° (см. Рисунок 3)
- Поменять исполнение шлагбаума с правостороннего на левостороннее (см. п.5.3).

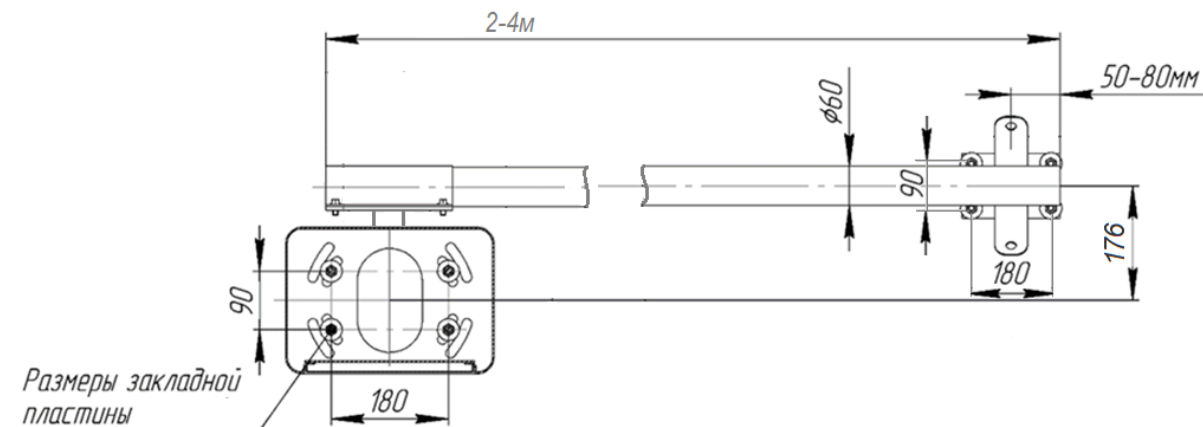
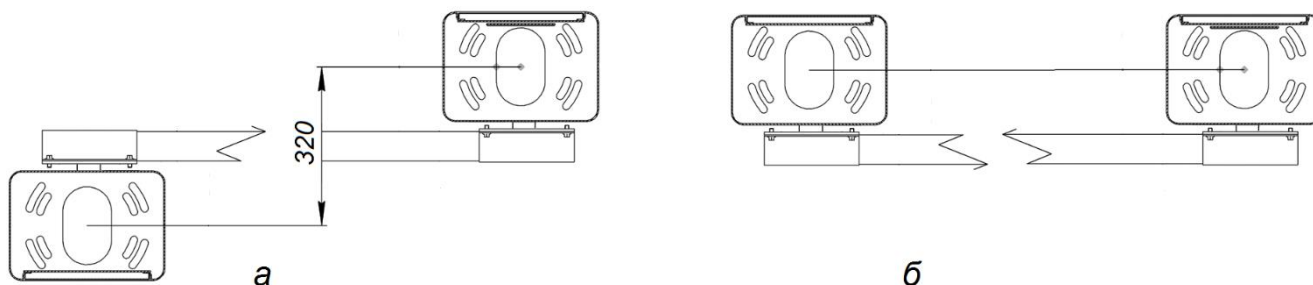


Рисунок 2

Рисунок 3





5.3. Смена исполнения шлагбаума с правостороннего на левосторонний.

Порядок действий:

- * Переставить балансировочную пружину с левого крепления на рычаге и зацепе на правое крепление (см. Рисунок 1).
- * Переставить стрелу вместе с крышкой крепления в вертикальное положение.
- * Поменять направление вращения двигателя (см. п.7.2)
 - * Поменять местами конечные выключатели, индикация должна соответствовать: красный – ЗАКРЫТО, зеленый – ОТКРЫТО.
- * Все крепления надежно затянуть!

6. РЕГУЛИРОВКА КОНЕЧНЫХ ПОЛОЖЕНИЙ СТРЕЛЫ

Регулировка горизонтального и вертикального положений стрелы осуществляется с помощью настройки работы конечных выключателей.

Концевые выключатели настраиваются таким образом, чтобы при срабатывании выключателя рычаг останавливался на расстоянии 1-2 мм от упоров, расположенных на верхней поверхности корпуса шлагбаума, не касаясь их (см. Рисунок 1).

ВНИМАНИЕ! Если во время работы, рычаг касается упоров (слышен характерный стук), то необходимо произвести настройку работы конечных выключателей!!!

Выключатели выполнены бесконтактными на основе датчиков Холла. Настройка осуществляется путем ослабления крепежной гайки выключателя и его перемещения по пазу в кронштейне до нужного срабатывания от магнита. При необходимости можно регулировать положение магнита отпустив болт крепления его кронштейна. После регулировки все крепления надежно затянуть!

Концевые выключатели имеют индикацию: красный – ЗАКРЫТО, зеленый – ОТКРЫТО.

7. ПОДКЛЮЧЕНИЕ АВТОМАТИЧЕСКИХ ШЛАГБАУМОВ

Шлагбаум укомплектован платой управления «Цифра-1М», арт. PU-Z1M

7.1. Внешний вид платы «Цифра-1М»

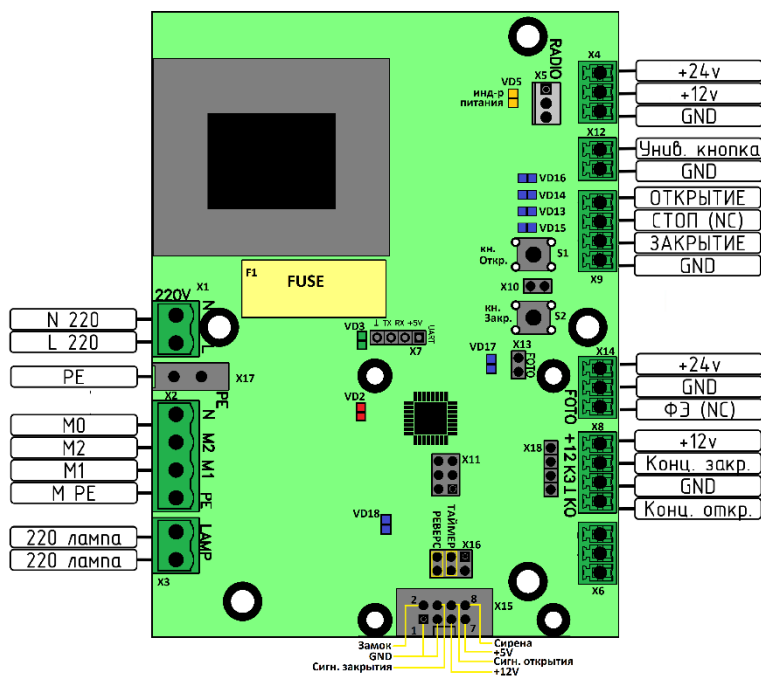


Рисунок 7



7.1. Назначение элементов платы «Цифра-1М»

Здесь и далее ориентация платы «Цифра-1М» указана относительно маркировки на плате.

Маркировка	Описание
X1	Разъем подключения к сети 220В. Заземление подключается на разъем X17
PE	Заземление
X2	Разъем подключения обмоток электродвигателя, соединенных треугольником и конденсатора, подключенного параллельно обмоткам M1 и M2. Для смены направления вращения – поменять местами обмотки M1 и M2 провода двигателя.
X3	Разъем подключения сигнальной лампы шлагбаума. Напряжение питания – 220В. (максимум 40Вт)
X4	Разъем питания +12 и +24 В. Используется для питания модулей датчиков и СКД. Справа – земля, слева – плюс. Допустимая нагрузка до 300 мА
X5	Разъем подключения радиоприемник арт. RP4 и арт. RP4-К. Распиновка: GND, +12V, Управляющий сигнал.
X6	Разъем подключения RS485.
X7	Разъем подключения UART. Используется для чтения служебной информации.
X8	Разъем подключения датчиков угла поворота (Распиновка слева-направо: +12 В \ К3 \ GND \ КО. Подключение соответственно GND и +12 В с обоих датчиков к соответствующим выводам вместе, сигнальные – к выводам К3 (концевик закрытия) и КО (концевик открытия). Сигнал считается положительным при закорачивании на землю. Датчики имеют индикацию: зеленый-КО, красный-К3. Для шлагбаума F3LZ: по умолчанию шлагбаум выполнен правосторонним, при смене на левостороннее исполнение необходимо поменять подключение датчиков местами.
X9	Разъем подключения трехкнопочного пульта или системы управления. Распиновка: открытие, стоп, закрытие, GND. Кнопки управления на открытие\закрытие должны быть нормально разомкнуты, кнопка стоп – нормально замкнута. Общий для всех трех кнопок провод подключается к земле, остальные в соответствии с назначением. При отсутствии трехкнопочного пульта\сторонней системы управления должен быть установлен джампер на переключателе X10.
X10	Переключатель для установки джампера при отсутствии трехкнопочного пульта
X11	Разъем подключения платы к компьютеру через портативный конвертер (является служебным) для прошивки программы.
X12	Разъем подключения универсальной кнопки. При отсутствии универсальной кнопки – не используется. Полярность подключения не важна. Сигнал считается положительным при закорачивании на землю.
X13	Переключатель для установки джампера при отсутствии фотоэлементов
X14	Разъем подключения фотоэлемента. Распиновка слева-направо: +24 В \ GND \ NC. При отсутствии в комплекте фотоэлемента должен быть установлен джампер на переключателе X13. Фотоэлемент должен быть нормально замкнутым.
X15	Разъем подключения подсветки, sireны и другого дополнительного оборудования (порядок подключения указан в инструкции к доп. оборудованию). Распиновка от 1 до 8: GND, Замок, GND, сигнал Открытия, +12V, сигнал Закрытия, +5V, Сирена.
X16	Переключатель заводских настроек: первая перемычка включает режим для модели «Лайт», средняя перемычка включает Таймер.
X17	Разъем подключения заземления– выполнен как клемма «WAGO», для вставки провода поджать пружину тонкой отверткой в верхнем отверстии.
S1	Кнопка открытия
S2	Кнопка закрытия



VD2	Индикатор Закрытия - красный. Используется для настройки.
VD3	Индикатор Открытия - зеленый. Используется для настройки.
VD5	Индикатор питания. Используется для настройки
VD13	Индикатор команды Стоп. Используется для настройки
VD14	Индикатор команды Открытия. Используется для настройки
VD15	Индикатор команды Закрытия. Используется для настройки
VD16	Индикатор команды с универсальной кнопки или радиуправления. Используется для настройки
VD17	Индикатор сигнала Фотоэлементов. Используется для настройки
VD18	Индикатор подачи питания на двигатель. Используется для настройки
VD19	Индикатор подачи питания на двигатель. Используется для настройки
F1	Плавкий предохранитель 4А.

7.2. Технические характеристики платы «Цифра-1М»

Напряжение питающей сети	230В ±10%
Частота напряжения питающей сети	50/60 Гц
Напряжение питания сигнальной лампы	220В (до 40Вт)
Рекомендуемая мощность сигнальной лампы и светофора не более	40 Вт
Напряжение питания фотодатчика, максимальный ток	24В ±4В 300мА
Напряжение питания датчиков Холла(КО/КЗ), радиомодуля,	12В
Максимальный ток по линии 12В	100 мА
Суммарный максимальный ток по цепям 12В и 24В	0,55А
Максимальный суммарный ток двигателя и всех ламп	3А
Предохранитель	4А
Режимы работы	Авто-закрытие, Таймер
Задержка таймера закрытия	0-60с, шаг 5с, По умолчанию – 15с.
Время работы двигателя до срабатывания защиты	15с
Диапазон рабочих температур	-40...+50 °С
Габаритные размеры	200х40х75 мм

7.3. Подключение электропитания:

При подключении шлагбаума обесточьте питающую сеть 230В!

Питание шлагбаума однофазное, подключается к разъему X17 (см. Рисунок 7)

Заземляющий провод подключается к корпусу или двигателю.



7.4. Электрическая схема

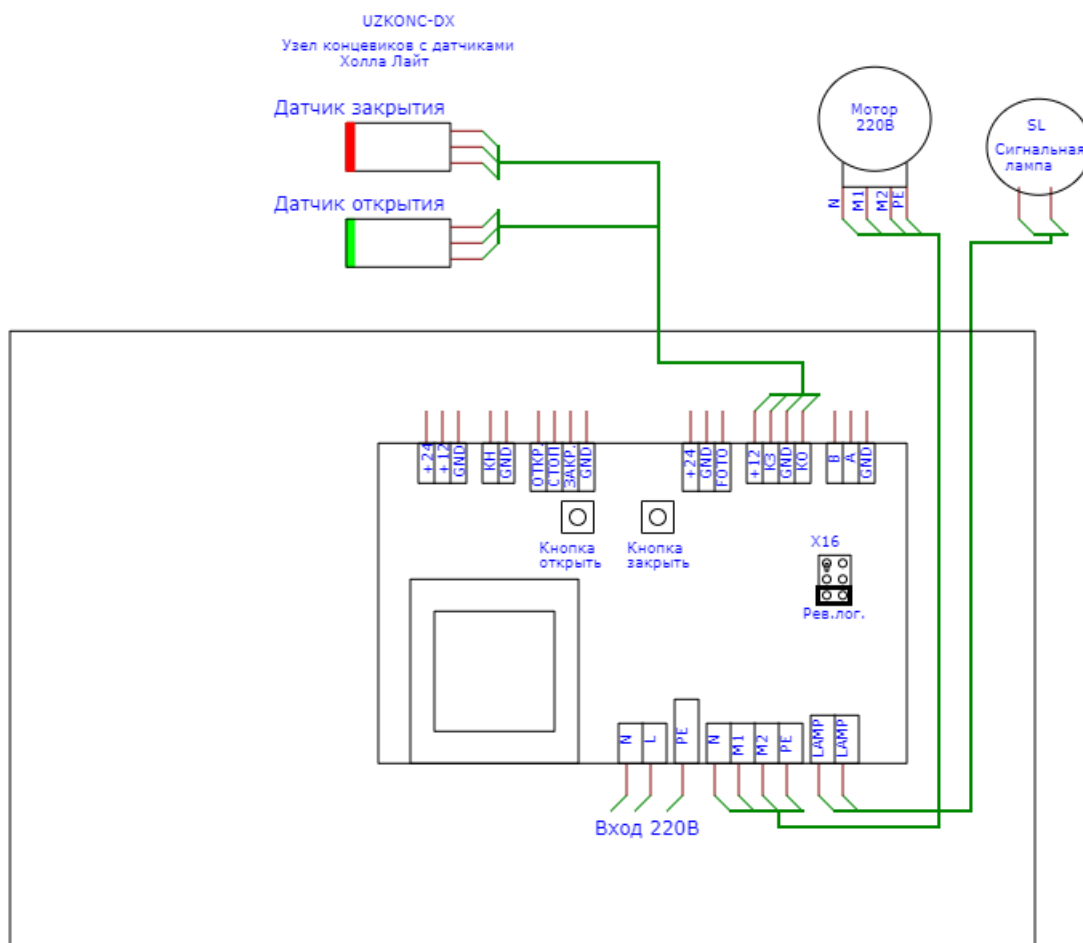


Рисунок 8

7.5 Подключение управляющих систем и доп. оборудования.

ВНИМАНИЕ! При подключении дополнительного оборудования с использованием платы расширения арт.PR, не допускается одновременная работа 2-х и более плат расширения без внешнего источника питания 5В!

Фотоэлементы

Фотоэлементы подключаются к разъему **X14** (см. Рисунок 7). Питание фотоэлементов – 24В. Управляющий сигнал – нормально замкнутый. При срабатывании фотоэлемента в открытом положении – шлагбаум не будет закрываться, игнорируя любые команды, при этом светодиод **VD17** гореть не будет.

При срабатывании фотоэлемента во время закрытия – закрытие прекратится и шлагбаум откроется. При отсутствии фотоэлементов на переключателе **X13** (см. Рисунок 7) должен быть установлен джампер. При отсутствии перемычки шлагбаум не будет закрываться.

Сигнальная лампа

Сигнальная лампа подключается к разъему **X3**. Напряжение ~220В. Активируется при движении стрелы шлагбаума. Лампа крепится с боку корпуса шлагбаума (см. Рисунок 1)



Светофор

Плата "Цифра-1М"
разъем X15

Плата расширения арт. PRA

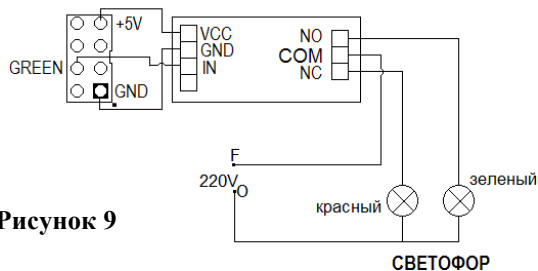


Рисунок 9

Светофор подключается через плату расширения арт.PRA (см. Рисунок 9).

На Рис.9 показано подключение светофора на 220В. Для подключения светофора на 12В или 24В необходимо в цепь питания светофора включать блок питания соответствующего напряжения.

Универсальная кнопка

Универсальная кнопка (ПУ/1 или др.) подключается к разьему X12. Активация шлагбаума происходит при замыкании контактов, при этом будет гореть светодиод VD16.

Трехкнопочный пульт / СКУД (система контроля и управления доступом)

Подключается к разьему X9 (см. Рисунок 7)

Контакты **открытия** и **закрытия** нормально разомкнуты с землей, при нажатии будет гореть светодиод VD14 и VD15 соответственно

Контакт **стоп** – нормально замкнут, при размыкании светодиод VD13 гореть не будет.

При отсутствии пульта должен стоять джампер на переключателе X10. При ее отсутствии шлагбаум не будет реагировать на команды закрытия, при этом светодиод VD13 гореть не будет.

При использовании СКУД возможно потребуется дополнительное реле, вследствие использования в большинстве СКУД транзисторов, рассчитанных на управление электро-замком. Подойдет любое реле, с напряжением обмотки, соответствующим напряжению СКУД.

7.6. Режимы управления при закрытии.

На блоке электроники, в зависимости от комплектации шлагбаума, могут быть активированы дополнительные режимы работы.

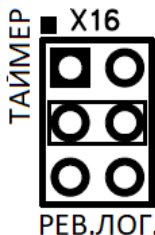
1. Закрытие только по управляющему сигналу.
2. Закрытие по Таймеру
3. Авто-закрытие по сигналу фотоэлемента

7.6.1 Закрытие шлагбаума только по управляющему сигналу

Данный режим включен при отсутствии переключки на таймере колодка X16, а при наличии фотоэлементов необходимо убедиться, что не включен режим Авто-закрытия по сигналу ФЭ, для чего смотри п.7.7.3.

В данном режиме шлагбаум возможно закрыть только по управляющему сигналу с универсальной кнопки, с радио брелока, по сигналу СКУД.

7.6.2. Таймер



Таймер обеспечивает автоматическое закрытие шлагбаума, спустя установленное время после открытия (заводская настройка – 15 секунд).

Для включения таймера на колодке X16 должна стоять переключка на средних штырьках.

Если срабатывание таймера не требуется – на колодке X16 переключка на средних штырьках должна отсутствовать.

Настройка задержки производится с помощью кнопки ОТКРЫТЬ S1 и кнопки ЗАКРЫТЬ S2.

Чтобы установить задержку таймера:

1. Обесточить шлагбаум
2. При подаче питания удерживать нажатыми одновременно кнопки ОТКРЫТЬ и ЗАКРЫТЬ.



3. Блок перейдет в режим настройки задержки таймера. Количеством миганий индикаторов открытия и закрытия (см. Рисунок 7) отобразится текущее время задержки в секундах кратное 5. (3 мигания – 15 секунд)
4. Кнопками ОТКРЫТЬ и ЗАКРЫТЬ соответственно можно увеличить и уменьшить задержку на пять секунд. При удержании кнопки индикатор мигнет столько раз, на сколько изменится задержка.
5. После каждого изменения задержки индикаторы мигнут столько раз, сколько в данный момент установлена задержка.
6. По окончании настройки нажатие кнопки СТОП (снять и поставить обратно перемычку между кнопками X10) переведет блок электроники в штатный режим эксплуатации.

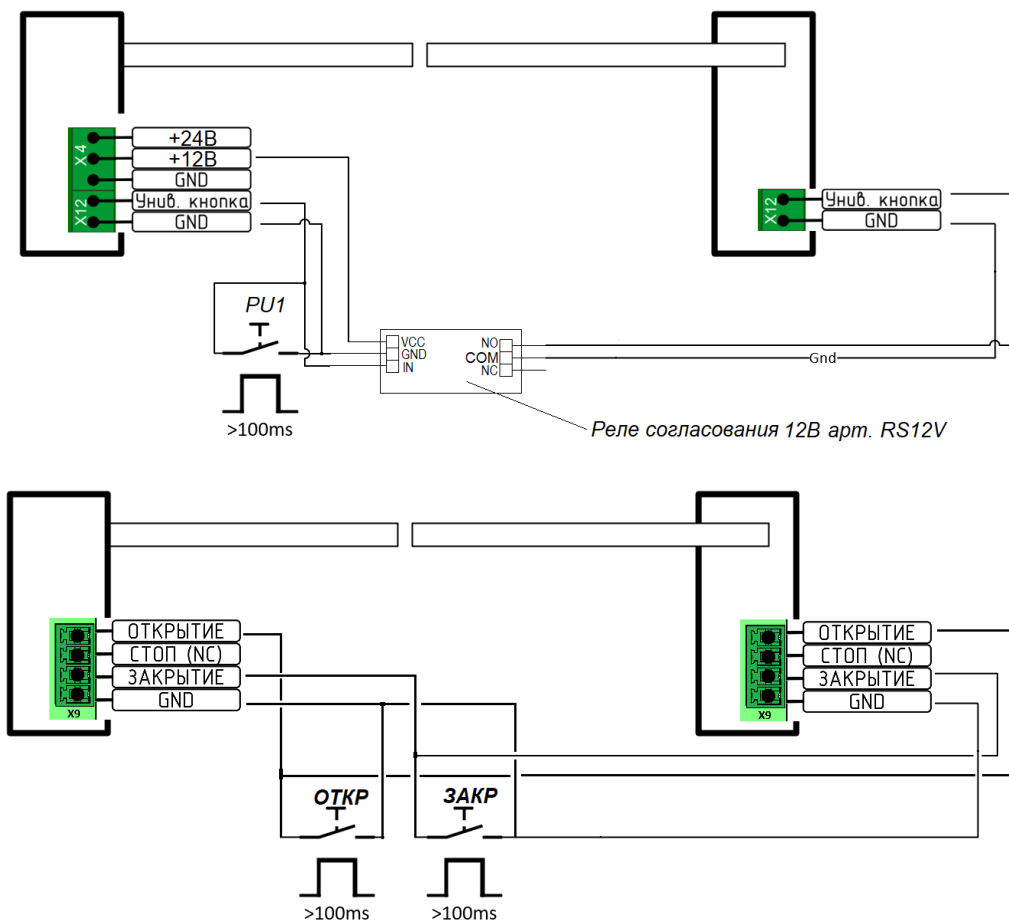
7.6.3. Авто-закрытие по сигналу фотозлемента

При использовании Фотозлементов (ФЭ) можно активировать режим Авто-закрытия по сигналу ФЭ, при котором шлагбаум будет закрываться за проехавшим ТС через 1 секунду, основываясь на сигнале ФЭ. Функция остановки закрытия при обнаружении препятствия продолжает работать в этом режиме.

Для включения или отключения функции Авто-закрытия по сигналу ФЭ необходимо зайти в режим настройки блока, для чего:

1. Обесточить шлагбаум
2. При включении питания удерживать нажатой кнопку ОТКРЫТИЯ S1.
3. Блок перейдет в режим настройки. Если зеленый светодиод часто мигает - функция Авто закрытия по сигналу ФЭ включена. Иначе отключена. Включение и выключение функции производится однократным нажатием на кнопку ОТКРЫТИЯ.
4. По окончании настройки нажатие кнопки СТОП (снять и поставить обратно перемычку между кнопками X10) переведет блок электроники в штатный режим эксплуатации.

7.7. Схема подключения двух шлагбаумов для синхронной работы





7.8. Подключение Модуля выходных сигналов, арт. MVS

Модуль предназначен для подключения к шлагбауму стороннего оборудования, требующего сигнал о текущем положении шлагбаума (открыт / закрыт).

Совместимое оборудование:

- Любая система СКУД
- Светофор только на 12 или 24В (светофоры на 220В подключаются через PRA, см. инструкцию на сайте shlagbaum.com)
- Системы централизованного управления
- Системы автоматической парковки

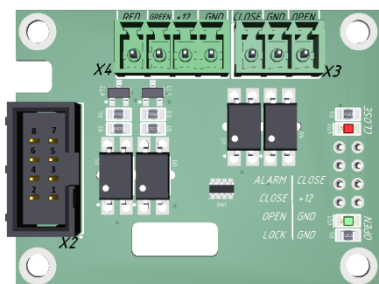
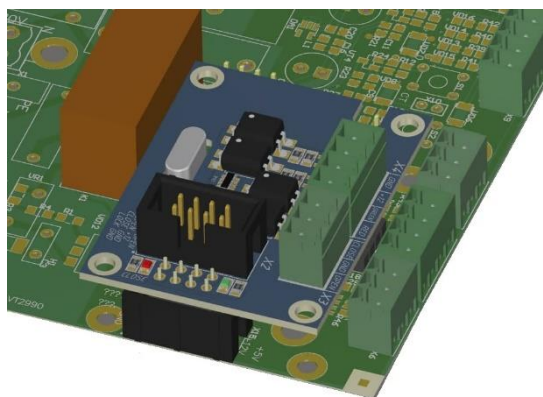


Рисунок 10

Для получения сигналов о положении шлагбаума (открыт / закрыт) стороннее оборудование подключается к разъему X3, сигнал считается положительным при закрывании на землю.

Подсветка или светофор подключаются к разъему X4, на GND – -12В от Блока питания, на +12 – +12В от Блока питания и +12В от подсветки или светофора, на GREEN – Зеленый свет, на RED – Красный свет

Разъем X2 дублирует разъем платы «Цифра-1М» X15 и имеет следующую распиновку от 1 до 8: GND, Замок, GND, сигнал Открытия, +12V, сигнал Закрытия, +5V, Сирена.



В плату шлагбаума «Цифра-1М» модуль подключается к разъему X15 и закрепляется на ней через дистанционные втулки винтами М3 (входят в комплект) через крепежные отверстия.



8. УПРАВЛЕНИЕ АВТОМАТИЧЕСКИМ ШЛАГБАУМОМ

8.1. Управление со стационарного пульта.



Кнопка имеет один нормально разомкнутый контакт. Есть в комплекте со всеми автоматическими шлагбаумами.

Открытие: Для открытия необходимо нажать и отпустить кнопку.

Закрытие: Для закрытия необходимо нажать и отпустить кнопку.

Внимание! Во время движения стрелы вниз, повторное нажатие кн.1 включает автоматический подъем стрелы вверх до вертикали. Режим используется только как **аварийный**. Постоянное использование данного режима повышает износ редуктора!

Для управления двумя и более шлагбаумами можно использовать одну кнопку, подключив к ней шлагбаумы параллельно, синхронизация при этом не требуется.

8.2. Радиоуправление:

Для открытия/закрытия шлагбаума однократно нажмите кнопку соответствующего канала.

Внимание! Во время движения стрелы вниз, повторное нажатие кн.1 включает автоматический подъем стрелы вверх до вертикали. Режим используется только как **аварийный**. Постоянное использование данного режима повышает износ редуктора!



Конструкция брелока позволяет организовать радиоуправление комплексом оборудования (до 4-х единиц) состоящего из нескольких шлагбаумов или других устройств. Кнопки 2,3,4 можно использовать для управления дополнительным оборудованием (прожектор, сирена и пр.)



9. ЕСЛИ ОТКЛЮЧЕНО ЭЛЕКТРОПИТАНИЕ

Если у Вас отключили электропитание в закрытом положении шлагбаума, можно открыть проезд подняв стрелу вручную.

10. ВОЗМОЖНЫЕ НЕИСПРАВНОСТИ

Перед обращением к специалистам по техническому обслуживанию просмотрите следующие пункты на предмет диагностики проявившихся неполадок.

ПРИЗНАКИ	НЕИСПРАВНОСТИ	РЕКОМЕНДУЕМЫЕ МЕРЫ
Шлагбаум не включается	Нет напряжения Не плотный контакт клемм в БЭ Дефект кнопки пульта управления	Найти и устранить причину Проверить клеммы, подтянуть Заменить кнопку
Шлагбаум не закрывается, или при движении стрелы вниз произошла несанкционированная остановка	Проверить фотоэлементы (если они есть) Сработал самовосстанавливающийся предохранитель от перегрузки по питанию 12 и 24В	Очистить фотоэлементы. Если фотоэлементы не работают, до замены на новые поставить перемычку на клемме X13 Отключить дополнительное оборудование превышающее нагрузку по питанию более 300мА
Шлагбаум не останавливается (открывается и/или сам закрывается)	Нарушилась настройка конечных выключателей	Настроить конечные выключатели (см. п.6)
Шлагбаум гудит, но не открывается	Ослабло натяжение ремня Не правильно настроены упоры на рычаге, т.е. заклинивает	Подтяните ремень, путем закручивания сервисной гайки (см. Рисунок 1) Регулировать конечные положения стрелы (см. п.6)
Крайние положение стрелы не соответствует горизонту или вертикали	Смотри п.6	Регулировать см. п.6



11. ТЕХНИЧЕСКОЕ ОБСЛУЖИВАНИЕ

11.1 Общие указания

11.1.1 Виды и периодичность технического обслуживания:

- * Осмотр, очистка шлагбаума и регулировка стрелы – 1 раз в 3 месяца.
- * Частичное техническое обслуживание (ТО-1) – 1 раз в год.
- * Полное техническое обслуживание (ТО-2) – 1 раз в 3 года.

Внимание! При эксплуатации шлагбаумов в экстремальных климатических условиях (крайнего севера, тропического климата, при повышенной ветровой нагрузке, повышенной влажности и пр.) все виды технического обслуживания проводятся со следующей периодичностью:

- * Осмотр, очистка шлагбаума и регулировка стрелы – 3 раза в 1 месяц.
- * Частичное техническое обслуживание (ТО-1) – 3 раза в год.
- * Полное техническое обслуживание (ТО-2) – 1 раз в 1 год.

11.1.2 Требования к обслуживающему персоналу:

К техническому обслуживанию шлагбаума допускается персонал, прошедший инструктаж и изучивший настоящую инструкцию.

11.2 Меры безопасности

Все работы, связанные с обслуживанием и ремонтом электрооборудования шлагбаума должны производиться в соответствии с «Правилами эксплуатации электроустановок потребителей» и «Правилами техники безопасности при эксплуатации электроустановок».

При техническом обслуживании шлагбаума не должны нарушаться правила, изложенные в настоящей инструкции.

При техническом обслуживании с открытым корпусом и любых ремонтных работах отключение электрического питания шлагбаума обязательно.

11.3 Порядок технического обслуживания

11.3.1. Осмотр, очистка шлагбаума и регулировка стрелы (1 раз в 3 месяца).

* Произведите внешний осмотр корпуса шлагбаума и навесного оборудования (сигнальной лампы, фотоэлементов и пр.), убедитесь в отсутствии внешних дефектов. Произведите очистку корпуса, навесного оборудования и стрелы от загрязнений, снега, льда и пр.

* Проверьте крайние положения стрелы. В открытом положении стрела не должна отклоняться от вертикали, а в закрытом от горизонтали более чем на 5°. Регулировку крайних положений стрелы проводите согласно п.б.

11.3.2 Частичное техническое обслуживание (ТО-1) – 1 раз в год.

* Произведите работы согласно п.п.11.3.1.

* Откройте крышку шлагбаума, визуально убедитесь в отсутствии повреждений выключателей.

Убедитесь в надежном соединении проводников.

* Проверьте крепление провода заземления, при необходимости подтяните гайку крепления.

* Откройте блок электроники и проверьте состояние крепления проводов на клеммах, при необходимости восстановите крепление.

* Проверьте затяжку центрального болта на верхнем шкиве, при необходимости затяните (см. Рисунок 1).

* Откройте и закройте шлагбаум с пульта управления. Убедитесь в отсутствии перемещений корпуса шлагбаума на бетонном основании. При необходимости устранили перемещение гайками на анкерах М10 (см. Рисунок 1).



* Проведите визуальный осмотр ремня. Проверьте натяжение ремня. При необходимости подтяните, путем закручивания сервисной гайки (см. Рисунок 1). Проверьте отсутствие масла на ремне, целостность и отсутствие повреждений ремня. При необходимости замените.

* Замену ремня производите в последовательности:

- 1) С помощью сервисной гайки поднимите пластину редуктора.
- 2) Замените ремень.
- 3) С помощью сервисной гайки опустите пластину редуктора до натяжения ремня пружиной сжатия.

* Произведите протирку ремня сухой ветошью.

* Откройте и закройте шлагбаум с пульта управления. Убедитесь в отсутствии перемещения редуктора и двигателя. При необходимости затяните соответствующий крепеж.

11.3.3 Полное техническое обслуживание шлагбаума (ТО-2) - 1 раз в 3 года.

* Проведите работы согласно п. 11.3.2.

* Осмотрите редуктор, электродвигатель. Убедитесь в отсутствии протечек масла из редуктора. При наличии протечек устраните дефекты и убедитесь в отсутствии масла внутри электродвигателя. Проверьте состояние масла редуктора, для чего на резьбовой заглушке редуктора снять пробу масла и проверить его на цвет и консистенцию. При наличии загрязнений замените масло согласно п. 11.3.3.1

11.3.3.1 Замену масла производите в последовательности (при температуре не ниже 20°C):

- 1) С помощью сервисной гайки поднимите пластину редуктора и снимите ремень; (см. Рисунок 1)
- 2) Демонтируйте мотор-редуктор вместе с пластиной открутив ось (см. Рисунок 1), и положите его вниз отверстием для слива масла;
- 3) отверните заглушку отверстия для слива масла;
- 4) полностью слейте масло;
- 5) произведите заливку масла 0,12 литра через отверстие.
- 6) вверните заглушку на место;
- 7) смонтируйте мотор-редуктор вместе с пластиной с помощью оси (см. Рисунок 1).
- 8) Оденьте ремень на вал редуктора;
- 9) С помощью сервисной гайки опустите подвижное основание мотор-редуктора до натяжения ремня пружиной сжатия.

Внимание! При замене масла не смешивать синтетические смазочные масла с минеральными. В качестве смазки редуктора применять масло вязкостью 0W40 или 0W30.

11.3.3.2 Произведите осмотр электродвигателя, для чего:

- 1) выключите напряжение электродвигателя;
- 2) очистить от пыли и грязи;
- 3) проверить надежность заземления;
- 4) проверить надежность соединения с редуктором, при необходимости подтянуть болты;
- 5) измерить сопротивление изоляции обмоток мегомметром на 500В, в холодном состоянии при температуре 10-30°C должно быть не менее 0,5МОм. Если сопротивление меньше, двигатель подлежит замене;

Внимание! При выключении электродвигателя исключить возможность его непреднамеренного включения.

12. ПРАВИЛА ХРАНЕНИЯ И ТРАНСПОРТИРОВАНИЯ

Хранить шлагбаум необходимо в закрытых помещениях с естественной вентиляцией и относительной влажностью не более 80%.

Транспортировать шлагбаум следует в горизонтальном положении без нарушений фирменной упаковки и с обязательным соблюдением правил транспортирования и погрузочно-разгрузочных работ.



13. ГАРАНТИЙНЫЕ ОБЯЗАТЕЛЬСТВА

Срок гарантийных обязательств - 1 год (12 месяцев).

В течении этого срока, в случае, признанном гарантийным, изготовитель обязуется восстановить надлежащую работу изделия бесплатно путем:

- замены целиком либо частичной (при покупке изделия без монтажа замена производится по адресу изготовителя, или его официальных представителей, или путем почтовых или иных отправлений).
- ремонта и наладки вышедшего из строя устройства. Вместе с тем, гарантийные обязательства выполняются при соблюдении правил установки и эксплуатации, изложенных в данном руководстве.

Изделие снимается с гарантийного обслуживания в случаях:

- механического повреждения корпуса;
- неправильное подключение шлагбаума
- подсоединения к шлагбауму или использование любых устройств, не входящих в комплект поставки без согласования с изготовителем;
- нарушение параметров сети электроснабжения (броски пониженного или повышенного напряжения);
- воздействия, приведшего к деформации либо отрыву узлов шлагбаума;
- воздействие от внешних факторов (вода, снег, лед, грязь). Тумба шлагбаума и прилегающая к ней территория должны своевременно очищаться.
- обнаружения на плате управления следов гари и копоти, **в том числе на плате радиоприемника** (характерные для неправильного подключения к сети 230В)
- при нарушении условий эксплуатации, изложенных в данном руководстве

Гарантийному ремонту не подлежат элементы питания и корпуса брелока Радиоуправления, а также детали и узлы, имеющие внешние механические повреждения.

Гарантия не распространяется на ущерб, причиненный другому оборудованию, работающему в сопряжении с данным изделием.

При истечении срока гарантии производится платное обслуживание – предполагает оплату каждого ремонта по отдельной калькуляции.

Эксплуатационный срок службы шлагбаумов составляет 5 (пять) лет.

14. ПАСПОРТ

Модель шлагбаума _____

Серийный № _____

Номер радио _____

Дата « ____ » _____ 20__ г.

ООО «Фантом-СЗ» Санкт-Петербург, Михайловский пер., д.7а
т: (812) 679-98-90, (812) 679-98-09, (812) 679-98-98

Торговая организация: _____

Дата « ____ » _____ 20__ г. _____ М.П.

Подпись

При продаже Шлагбаума продавец в присутствии потребителя должен проверить комплектность по Товарной накладной.

Производитель оставляет за собой право вносить изменения в данное руководство.